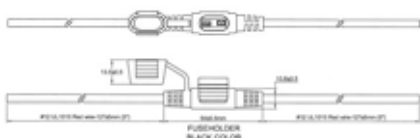


Portafusibili

CONNESSIONI AUTOMOTIVE

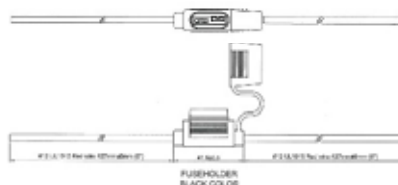
Portafusibili

Per MINI-MEDIUM-MAXI



Applicazione: Fusibili ATS
Contatti: Brass Tin Plated
Fusibili ATS (mini)

EJEJF-709CA



Applicazione: Fusibili ATU
Contatti: Brass Tin Plated
Fusibili ATU (medio)

EJEJF-709J



Applicazione: Fusibili ATS (micro fusibile)
Contatti: ottone
Isolamento: nylon
Cavo: AWG 16

EACS



Applicazione: Fusibili ATU (medium fusibile)
Contatti: ottone
Isolamento: nylon
Cavo: AWG 16

EACU

ATS - Mini Type

Voltage Rating: 32V

Confezione da 1000 pz



ATU - Medium Type

Voltage Rating: 32V

Confezione da 1000 pz



ATM - Maxi Type

Voltage Rating: 32V

Confezione da 1000 pz



COLORE	Nero	Grigio	Viola	Rosa	Bronzo	Marrone	Rosso	Blu	Giallo	Naturale	Verde	Porpora	Arancio
ATS		2A	3A	4A	5A	7.5A	10A	15A	20A	25A	30A		
ATU	1A	2A	3A	4A	5A	7.5A	10A	15A	20A	25A	30A	35A	40A
ATM			100A	120A	70A		50A	60A	20A	80A	30A		40A

Portafusibili

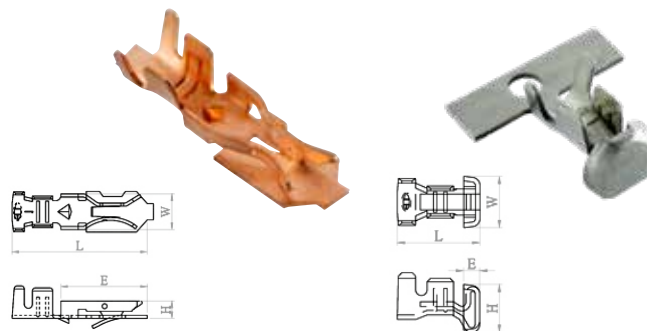
CONNESSIONI AUTOMOTIVE

Porta lampada e portafusibili

Connettori: PA66 e PP
Terminali: bronzo fosforoso e ottone

TERMINALE **F**

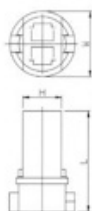
TERMINALE **FI**



RIF	CODICE	MATERIALE	TRATTAM.	SEZ. FILO	H	W	L	E	SPESS.	CONF.	NOTE
F	E630703	PS	2	0.5 - 1.25	1.7	4.0	13.3	8.5	0.3	10000	
FI	E603011	BS	2	0.50 - 1.25	4.7	4.7	6.9	/	0.4	10000	

CONNETTORE
PORTA LAMPADA

ELS-21956P



A



PORTA
FUSIBILE

EFB-045U



B



PORTA
FUSIBILE

EFB-001



C



TERMINALE
PER FUSIBILE

E679003BS

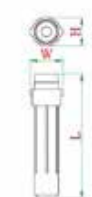


D



PORTA
FUSIBILE

EFH-350-M

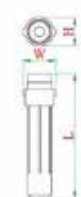


E



PORTA
FUSIBILE

EFH-350-C



F



RIF	CODICE	MATERIALE	COLORE	TERMINALE	L	H	W	E	CONF.	NOTE
A	ELS-21956P	NL 66 + GF	Nero	E630703	16.7	6.5	9.9		500	
B	EFB-045U	PA66	Nero	E604501 E1761BS E604503	28	18.2	24.1		100	
C	EFB-001	PP	Bianco	E679003BS	59.6	5.5	27.6		100	
D	E679003BS	BS	/	/	18	6.4	0	7.5	5000	Terminale per connettore EFB-001
E	EFH-350-M	PA66	Bianco	E60301BS	43.4	10	11.4		100	
F	EFH-350-C	PA66	Bianco	E60301BS	43.4	10	11.4		100	